

制音工程最高指標

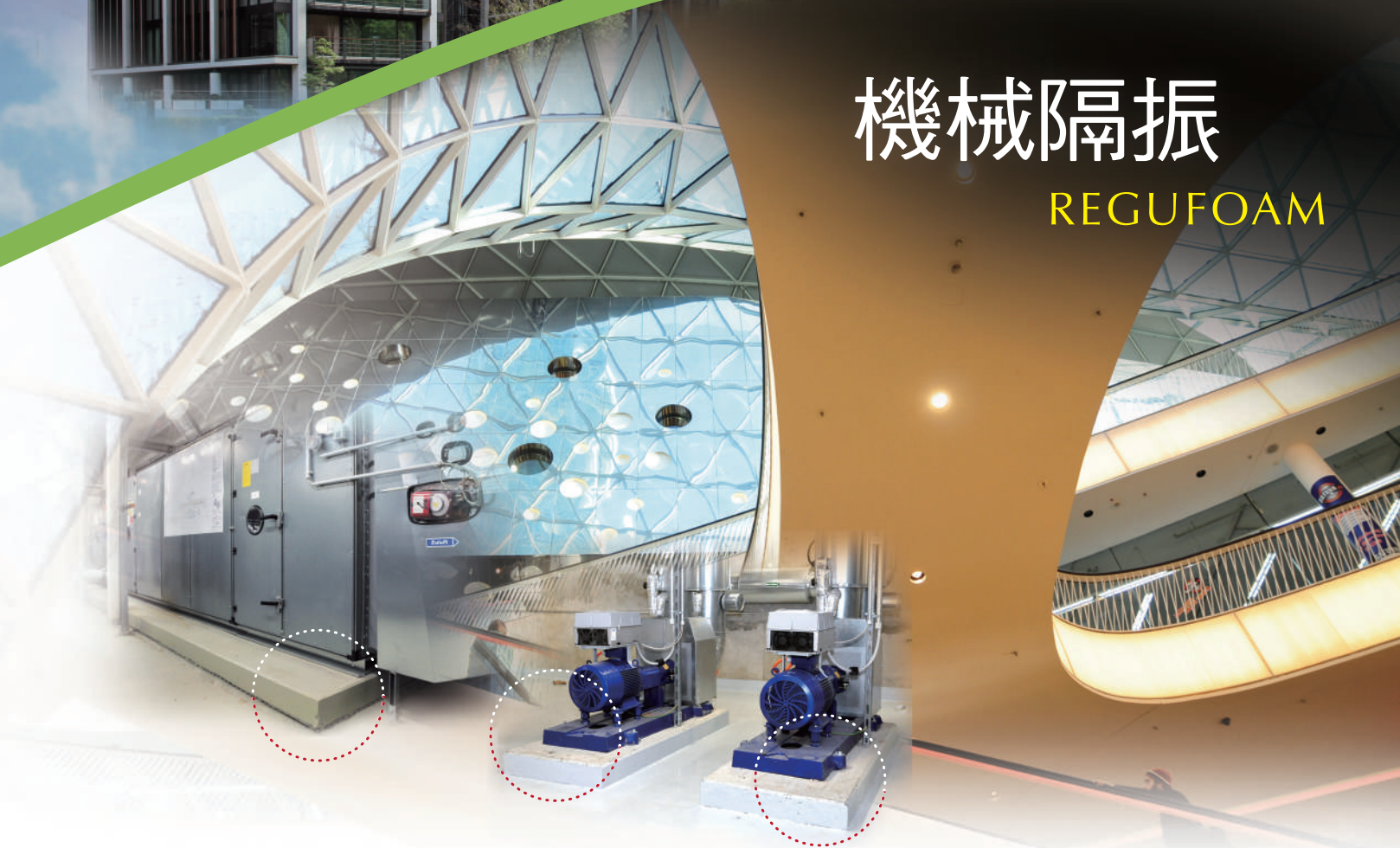
樓板隔音

REGUPOL



機械隔振

REGUFOAM



 Made in Germany

 **REGUPOL**
BSW



歷史

德國REGUPOL BSW的產品從1954年到現在不停在研究『彈性體』去解決當今遇到隔音制振相關的問題。1960年代末，德國REGUPOL BSW開創了加工橡膠與其他材料的生產程序，所申請的產品及製程專利早已成為國際標準。我們從發泡材研究到橡膠材，從原素料精進到複合料，現在為環境永續研究使用再生料，造就了REGUPOL BSW在這領域的第一品牌地位。

專業

REGUPOL BSW在隔音制振領域累積超過六十五年經驗與技術，尤其在建築物的振動隔離(如高鐵或地鐵從旁或從下經過所產生的振動)，REGUPOL BSW此方面材料的最大載重250噸/平方公尺。機械隔振系列產品是以頻率、載重及載重面積為試算基礎所研發的產品，且可立即計算隔振效率數值，此為REGUPOL BSW最引以為傲的技術，同時也是業界無人能並駕齊驅的實力。相關產品皆已編冊為圖表，可供相關領域工程師自行選用材料設計，目前為歐美各國有關振動及聲學工程顧問所採用的必備材料。

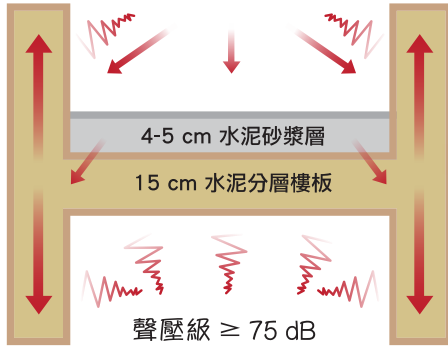
在台灣

REGUPOL BSW在台灣於2010年成立辦事處，由於樓板隔音部分，礙於歐洲與台灣後續地坪施作工法習慣的差異，不斷實驗與測試，確定無虞後，才正式推動。陸續在每個建案中，我們戰戰兢兢的面對，並且關注專研後續工序介面，使得REGUPOL BSW在台灣市場的實務專業與品質上建立良好口碑。而後我們將在台灣持續提供高品質的隔振相關產品與服務。



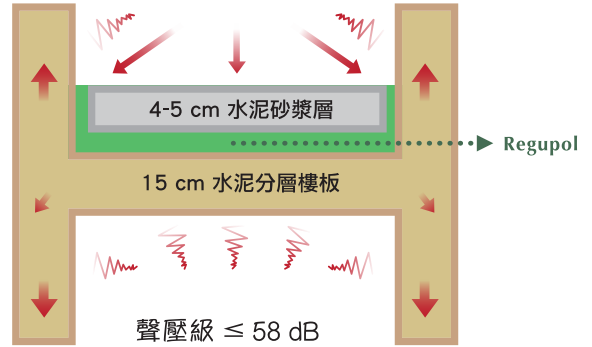
過去樓板隔音狀況

走路聲、拖拉椅子、物品掉落的聲音等。一般住宅會碰到的撞擊聲通過樓板和牆壁將聲音傳導到其他樓層。



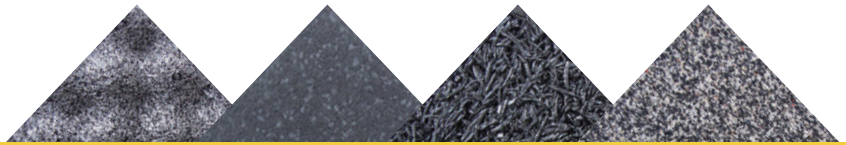
現今樓板隔音目標

在澆注水泥砂漿前鋪上一層隔音墊，直接在聲音的來源處做隔絕，防止固體（水泥砂漿）與固體（樓板、牆面）間聲音的傳遞。

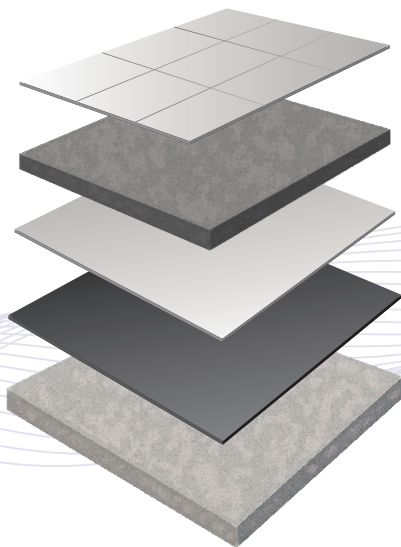


產品介紹

SOUND系列



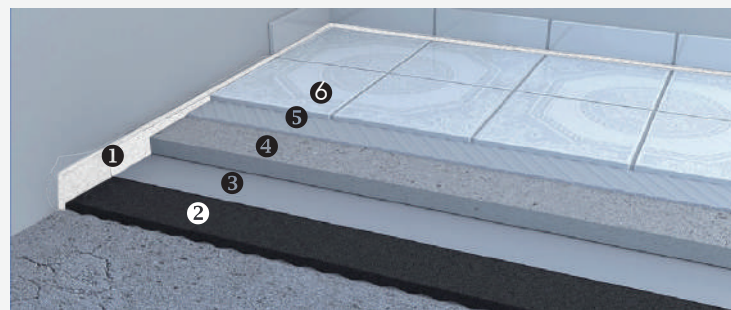
- 耐變形
- 高載重
- 抗溫性(-20°C~80°C)
- 降噪值 ΔL_w 可達20~35分貝不等，並提供客製化產品。



- 5 磁磚/石材/木地板 Surfaces
- 4 水泥砂漿 Screed
- 3 薄膜 Foil
- 2 Regupol / Regufoam
- 1 結構體 Substrate

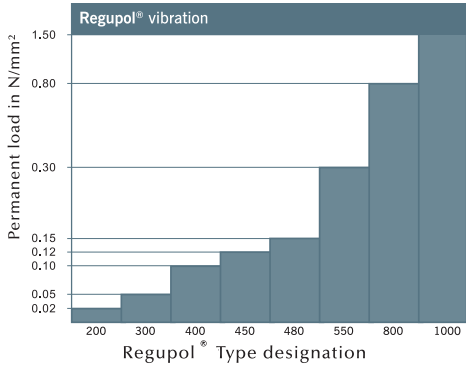
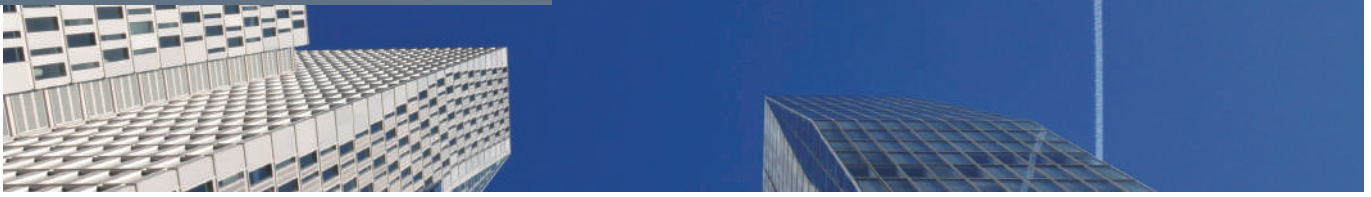
技術資料

1. 測試標準ISO 10140-3/CNS15160-8之實際模擬方式測試
2. 業界第一擁有德國及歐盟材質性能雙認證
3. 德意志建築研究所每年材質監測
4. 台灣第一擁有高性能綠建材標章（隔音性）
5. 美國綠建材認證（LEED）

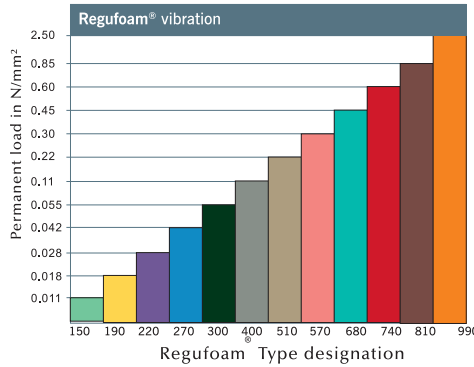


1 周邊板 2 隔音緩衝材 3 薄膜 4 水泥砂漿 5 黏著層 6 面材

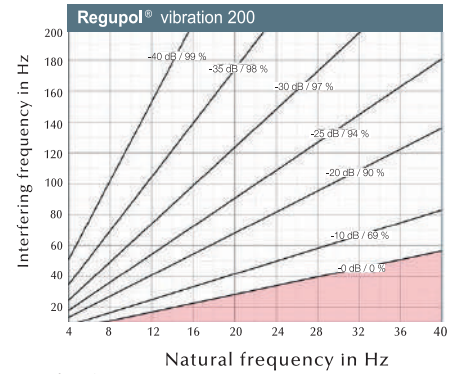
根據內政部建築技術規則之設計施工編第46-6條文規定，樓板衝擊音指標須達 $L_{n,w} 58$ dB(分貝)以下或 $\Delta L_w 17$ dB(分貝)以上之隔音性能。



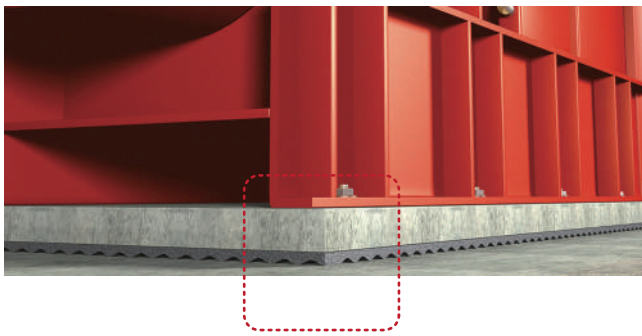
■ Regupol®vibration有8種規格產品



■ Regufoam®vibration有12種規格產品



上圖所示：
干擾頻率（例如：機械振動等）與自然頻率（隔振墊）的相對應關係。顯示其隔絕效能，當使用我們任何一款材料時，隔離效能皆可模擬出來。
（每款材料的數據皆在技術手冊內）



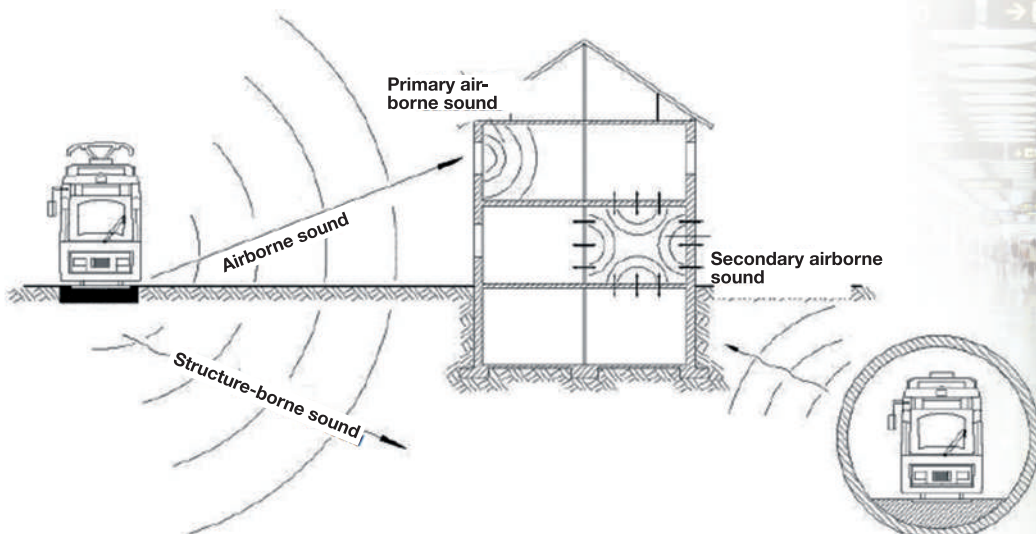
專門的隔振材料，適用於機械或電器應用。通常設置在機電設備振動源和建物結構之間（固體傳導音），材料吸收振動，並防止振動傳導到建物，使其有效達到隔振效果。

產品介紹

用途： // 機械隔振 // 建築物基礎隔振 // 減振相關（例：鐵道路隔振）

規格： 厚度:10mm~50mm / 長:10,000mm~1,500mm / 寬:1,500mm~1,000mm（特殊規格可商討客製）

- 材料自然頻率最低達8Hz。
- 每個規格產品所承載的重量皆不同，靜態載重最高可達250噸/m²。
- 客製化：只要提供機械本身的頻率、載重、載重面積，即可客製化所需的隔振材料。





- 世界最貴豪宅 One Hyde Park, London 英國倫敦海德公園1號
- 世界最高樓 Burj Khalifa 杜拜塔
- 歐洲最高樓 The Shard 倫敦水燦大樓(香格里拉酒店)
- 世界最高純住宅大樓杜拜 D1 Tower
- 德國易北愛音樂廳 Elbphilharmonie
- 德國法蘭克福劇院 Frankfurt Opera House
- 亞斯碼頭酒店F1賽道 Yas Marina Formula 1 Circuit
- 杜拜凡賽斯宮殿飯店Palazzo Versace Dubai etc.

歐美



台灣

- 龍寶建設
- 101大樓
- 頂禾開發
- 德運建設
- 力麒建設
- 首泰建設
- 璞園建設
- 新美齊建設
- 大碩建設
- 富廣開發
- 新家華建設
- 聯聚建設
- 力信建設
- 彥韋建設
- 誠峰建設
- 發奇建設
- 朝曦開發
- 宏福建設
- 日日宏建設
- 兆勝建設
- 奕捷建設
- 精銳建設
- 聯築開發
- 高雄萬豪酒店
- 台中微行商旅
- 亞昕國賓影城
- 愛買商場
- 南港車站
- 桃園市社宅
- 政治大學宿舍
- 衛武營藝術中心

中國

- 希爾頓酒店 - 烏魯木齊/石家莊/玉溪
- 凱賓斯基酒店 - 北京雁栖湖
- 艾美酒店 - 鄭州建業
- 費爾蒙酒店 - 成都
- W 酒店 - 西安
- 棕櫚泉酒店 - 重慶
- 四季酒店 - 天津/上海
- 萬豪酒店 - 烏魯木齊/寧波/北京 etc.



<p>國際認證</p>  <p>德國產品技術性質認證</p>  <p>德國再製品認證單位</p>	 <p>德國產品技術性質認證</p>  <p>質量控制機構單位</p>	 <p>聲學檢驗單位</p>  <p>(MFPA)萊比錫研究測試單位</p>	 <p>高性能綠建材標章</p>  <p>德意志建研所</p>	 <p>產品訊息資料庫</p>  <p>歐洲產品技術性認證</p>	 <p>美國綠色驗證指標</p>  <p>符合美國綠建築積分要求</p>
--	---	--	---	---	--



Website



FB

 REGUPOL

BSW台灣辦事處

Address : 40672 台中市北屯區山西北二街8號
No.8, Shanxi N. 2nd St., Beitun Dist.,
Taichung City 40672, Taiwan

TEL : +886 4 2422 2796

FAX : +886 4 2422 1809

E-mail : bsw.regupol@msa.hinet.net

Website : www.bsw.com.tw